

Pranje posuda
green&clean multi-rinse Rack Type,
Energy Saving Device, ZERO LIME
Device, electric, 300r/h, L>R

STAVKA #: _____

MODEL # _____

NAZIV # _____

SIS # _____

AIA # _____



535023
(EMR30NELEW)

Multirinse višekoritna tračna perilica posuđa, 300 košara/sat, električna, lijevo>desno, uređaj za uštedu energije ESD, 2 modula pretpranja, konstantno ispiranje, samočišćenje, ZERO LIME uređaj, CLEAR BLUE sustav filtriranja, WASH SAFE kontrola, zaslon na dodir, promjenjive brzine, izolirana vrata, WRAS/Watermark certifikat

Glavne značajke

- CLEAR BLU sustav filtriranja uklanja ostatke iz korita, jamčeći čišću vodu i visoke performanse deterdženta, uz bolje rezultate pranja i manje troškove rada.
- Ugrađeni WASH-SAFE sustav kontrole diže temperaturu vode za ispiranje na minimalno 85°C za uvjete sanitizacije ispiranja. Nije potreban dodatni vanjski bojler. Ugrađeni zračni ventil i pumpa za ispiranje jamče konstantnu temperaturu i pritisak tijekom cijelog ciklusa ispiranja bez obzira na uvjete ulazne vode.
- Duboko vučeno korito za pranje s potpuno zaobljenim kutovima, nagnuto prema odvodu kako bi se spriječilo nakupljanje prljavštine omogućuje brzo pražnjenje kroz samo nekoliko minuta. Prešano korito bez zavarenih spojeva jamči vodopropusnost.
- Maximum Water Contact (MWC) maksimalno vrijeme dodira - mlaznice pranja postavljene su tijekom cijele dužine korita pranja.
- Tri brzine trake mogu biti odabrane putem kontrolnog panela od strane djelatnika i prilagođene na mjestu instalacije.
- Modul pretpranja koristi hladnu vodu tako da ostaci hrane ne ostanu "zapečeni" na tanjuru, uz bolje performanse pretpranja.
- Maksimalni kapacitet od 300 košara/sat može se prebaciti na brzinu u skladu sa DIN 10510 ili NSF ANSI 3 normama.
- Višestruke mlaznice za ispiranje u kombinaciji sa koritima dvostrukog ispiranja, ponovno koriste vode ispiranja u nekoliko faza kako bi se zajamčila higijena i kompletno uklanjanje deterdženta sa posuđa.
- Ugrađeni ventil za odvod u koritima omogućava automatsko pražnjenje i punjenje vode bez prekida radnog procesa.
- Intuitivni zaslon na dodir kontrolnog panela jednostavnog displeja za poboljšano upravljanje uređajem i praćenja statusa uređaja. Tri su različite razine interakcije gdje uređaj pokazuje važne poruke djelatniku, osoblju za generalno održavanje i autoriziranih servisnim partnerima.
- Automatsko pražnjenje, ciklusi čišćenja i sanitizacije su standardni. Unutarnja korita, uključivo i unutarnja vrata kompletno se peru ili sanitiziraju kako bi se izbjegao razvoj bakterija ili neugodni miris za maksimalnu higijenu te smanjuju ručni rad ili potrošeno vrijeme za djelatnika.
- Samo-odvodne pumpe za pranje pružaju maksimalnu higijenu, bez neugodnih mirisa i sve zone pranja i ispiranja se automatski prazne pritiskom na tipku.
- Sve unutarnje komponente: mlaznice pranja i ispiranja, filteri korita, zavjesice jednostavno se mogu ukloniti za pranje.
- IP 25 zaštita od vode, čvrstih predmeta i malih životinja (većih od 6 mm).
- Velika uravnotežena vrata za inspekciju omogućuju neometan potpuni pristup zonama za pranje i ispiranje. Vrata su izolirana ubrizganom pjenom. To daje na snazi, te smanjuje buku i

ODOBRENJE: _____

gubitak topline.

- Nogice podesive visine za puni pristup podnožju stroja radi čišćenja.
- Zaštita od prskanja na ulazu u perilicu sprječava curenje vode van uređaja.
- Uređaj opremljen sa USB za pojednostavljeno čitanje podataka kao identifikacija uređaja, brojača i potrošnje, dijelova, uređaja i zapisa alarma. Parametri uređaja mogu se podignuti u sustav i pohraniti te unijeti nadogradnje.
- Automatski back-up sustav se aktivira kako dođe do greške. Vođena rješenja za brzi uvid sadrže 300 precizno opisanih obavijesti i 23 jednostavna procesa za praćenje.

Konstrukcija

- Modularni dizajn dozvoljava da ne samo uređaj bude transportiran u više dijelova i spojen tijekom instalacije, nego se uređaj može i prilagoditi i nadograditi i kasnije, sukladno potrebama klijenta.
- Sve komponente izrađene od visoko otpornog na koroziju, nehrđajućeg čelika tipa 304: vanjski prednji, bočni paneli i unutarnji odjeljci, mlaznice pranja i ispiranja, vrata i sustav transporta košara.
- Struktura perilice posuđa drži se na 50 x 50 mm okviru od nehrđajućeg čelika za dugotrajnu čvrstoću.
- Sve električne komponente su u centralnoj kutiji IP65 izolirane od vode i pare za visoke standardne pouzdanosti.
- Vanjska priprema za spojeve za ulaznu vodu, odvodnu vodu, deterdžent i sjajilo za brzu i jednostavnu instalaciju na obje strane uređaja.
- Uređaj je izrađen na modularnom sustavu za jednostavno dodavanje modula predpranja, pranja i do 2 modula sušača, na licu mjesta, kod korisnika
- [NOT TRANSLATED]

Održivost



- ZERO LIME proces kao automatski ciklus omogućava potpunu dekalifikaciju bojlera, vodenog kruga, korita i mlaznica korita jamčeći vanredne rezultate i nižu potrošnju energije uslijed snažnih i efikasnih grijača.
- Ugrađeni Energy Saving Device (ESD) - uređaj za uštedu energije, koristi vruću paru iz uređaja tijekom ispiranja i korita za pranje za zagrijavanje ulazne hladne vode do 55°C prije nego uđe u bojler, štedeći tako energiju.
- Tehnologija Multi-rinse, višestrukog ispiranja, omogućava potrošnju vode tijekom ispiranja od samo 0,4 litara/košari, bez obzira na brzinu transportera, jamčeći nisku potrošnju energije, deterdženta i sredstva za ispiranje.
- Sva korita su bez unutarnjih pipa te tako ne postoje moguće zamke nečistoća.
- Auto start/ stop u različitim zonama omogućava da zona radi samo kada košara prolazi kroz nju- time se smanjuje potrošnja vode, energije, potrošnja deterdženta i sjajila te buka.

Uključena dodatna oprema

- 1 x Set za prskanje napa za tračnu perilicu sa ESD PNC 865280
- 1 x Set Delime (uklanjanje kamenca) za tračnu perilicu posuđa PNC 865282

Opcijska dodatna oprema

- Modul srednji sušač, bez vrata za Multirinse tračnu perilicu posuđa PNC 534056
- Srednji modul pretpranja Electrolux Professional green&clean MultiRinse Tračna perilica posuđa sa Sustavom za uštedu energije (ESD), ZERO LIME uređaj, WRAS/ Watermark potvrdu PNC 535036
- Veliki modul pretpranja za Electrolux Professional green&clean MultiRinse Tračnu perilicu posuđa sa Sustavom za uštedu energije (ESD), ZERO LIME uređajem, WRAS/ Watermark potvrda PNC 535037
- Srednji sušač sa vratima za Multirinse tračnu perilicu posuđa PNC 535038
- Komplet za prilagodbu motornog stola sa zelenom i čistom tračnom perilicom - Europa, UK, M.E., Afrika, Azija, Latinska Amerika, Oceanija PNC 865232
- Nagnuta ploča za valjkasti transporter PNC 865253
- Nagnuta strana za zaštitnu napu PNC 865254
- Set za prskanje napa za tračnu perilicu sa ESD PNC 865280
- Set za preuređivanje modula pretpranja u pranje. PNC 865281
- Pribor omekšivač vode za tračne perilice posuđa PNC 865284
- Set mjerač vode PNC 865286
- Set električni spoj za motorizirani stol PNC 865290
- Set panela protiv prskanja za napu protiv prskanja za 90° i 180°kutne stolove PNC 865291
- Bočni panel (koristi se umjesto zaštitne nape kod Tračnih perilica sa ESD.om) PNC 865489
- HACCP spoj za višekoritne Tračne perilice posuđa PNC 865490
- Omekšivač vode i set za obrnutu (reverzibilnu) osmozu za tračne perilice posuđa s atmosferskim bojlerom PNC 865494
- Ethernet ploča (NIU- LAN) za pećnice i green&clean tračne perilice posuđa PNC 922696

Električki

Napon napajanja:	
535023 (EMR30NELEW)	380-415 V/3N ph/50 Hz
Standardna ugrađena snaga:	33.2 kW
Minimalna snaga¹:	26.2 kW
Ukoliko perilica rade u skladu sa DIN 10510 normama brzine.	
Potrošnja energije:	27.9 kWh
U prosječnim radnim uvjetima.	
Grijači korita pranja:	14 kW
Grijači trostrukog korita:	7 kW
Grijači bojlera:	7 kW
Dimenzija pumpe pranja:	1.5 kW
Dimenzija pumpe za ispiranje (finalna, dvostruka, trostruka):	0.55 / 0.32 / 0.32 kW

Voda:

Veličina dovoda tople vode:	G 3/4"
Veličina vodene linije ulazne vode:	G 3/4"
Veličina ispusta:	50mm
Ulazni tlak izvora vode:	1.5-6 bar
Temperatura ulazne vode (pranje i ispiranje):	5 - 65°C
Što viša temperatura, brže će biti zagrijavanje. Preporučena temperatura: 50°C.	
Temperatura ulaza izvora tople vode za pranje i ispiranje:	5 - 30 °C
Tvrdoća ulazne vode:	0 °fH / 0°dH
Ukoliko je tvrdoća vode ispod 7°fH/ 4°dH specijalan deterđent i sredstvo za ispiranje trebaju biti korišteni.	
Protok vode pumpe pranja:	500 l/h
Vršna vrijednost protoka ispusta:	1.8 l/s
Veličina spremnika pranja:	70 l
Veličina korita duo-rinse (dvostruko ispiranje)	20 l
Veličina korita trostrukog ispiranja:	20 l
Potrošnja vode za ispiranje:	

Ključne informacije:

Kapacitet košara (maks. brzina):	300 košara/5400komada posuđa
Kapacitet košara na sat (u skladu sa DIN normama):	201 košara/3618 komada posuđa
	183 košara/3294 komada posuđa
[NOT TRANSLATED]	
Temperatura pranja:	55 - 65 °C
[NOT TRANSLATED]	75-80 °C
[NOT TRANSLATED]	85 °C
Temperatura trostrukom ispiranja:	70 - 75 °C
Vanjske dimenzije, širina:	3530 mm
Vanjske dimenzije, dubina:	895 mm
Za potrebe transporta, dubina može biti smanjena na 795mm uklanjajući kontrolnu kutiju i ručke.	
Vanjske dimenzije, visina:	1785 mm
Visina s otvorenim vratima	2095 mm

Veličina otvora za punjenje (širina):

530 mm

Veličina otvora za punjenje (visina):

490 mm

Neto težina:

640 kg

Transportna težina:

747 kg

Transportna visina:

1980 mm

Transportna širina:

1100 mm

Transportna dubina:

4000 mm

Transportni volumen:

8.71 m³

Referentna norma za mjerenje buke: IEC60335-2-58 annex AA.

Razmak između stolova:

3530 mm

Emisija zraka:

Protok zraka (ulaz, izlaz): 0 / 145 m³/h

Temperatura zraka (ulaz, izlaz):

0 - 45 °C

Vlažnost zraka (ulaz, izlaz) 0 / 100 % r.h.

Podaci se mjere na izlaznoj točki pri 25°C i 60% razine vlažnosti okoliša, uz temperaturu ulazne vode od 18°C i odnose se samo na perilicu.

Latentna toplina:

6200 W

Osjetljiva toplina:

5900 W

Podaci se mjere u skladu sa VDI 2052.

Cirkulacija zraka ventilacijske nape treba biti procijenjena u skladu sa vrstom instalacije i radnim okruženjem, molimo kontaktirajte specijaliste ventilacije za više detalja. Provjerite instalacijske nacрте za minimalne visine instalacije izlazne nape.

Održivost

Potrošnja vode za ispiranje pri najvećoj brzini:

120 l/h

Razina buke:

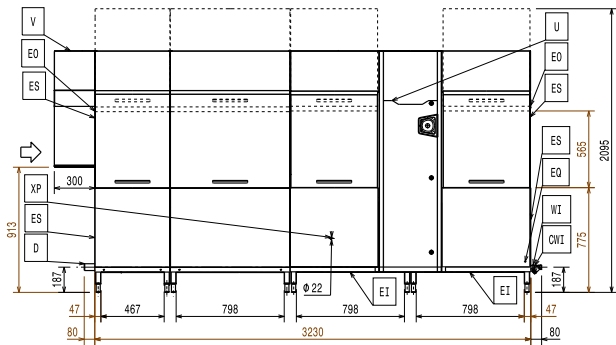
<62 dBA



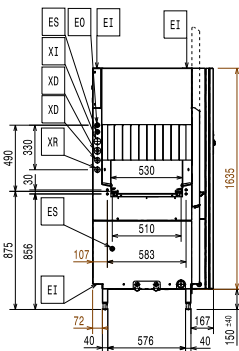
Electrolux
PROFESSIONAL

Pranje posuđa
green&clean multi-rinse Rack Type, Energy
Saving Device, ZERO LIME Device, electric,
300r/h, L>R

Prednja/e

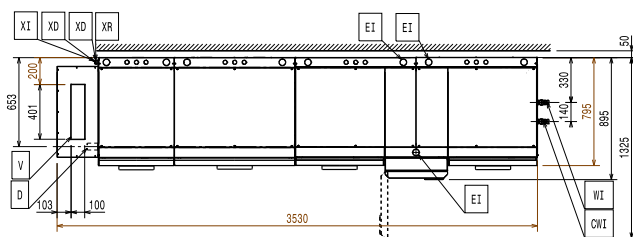


Bočna/o

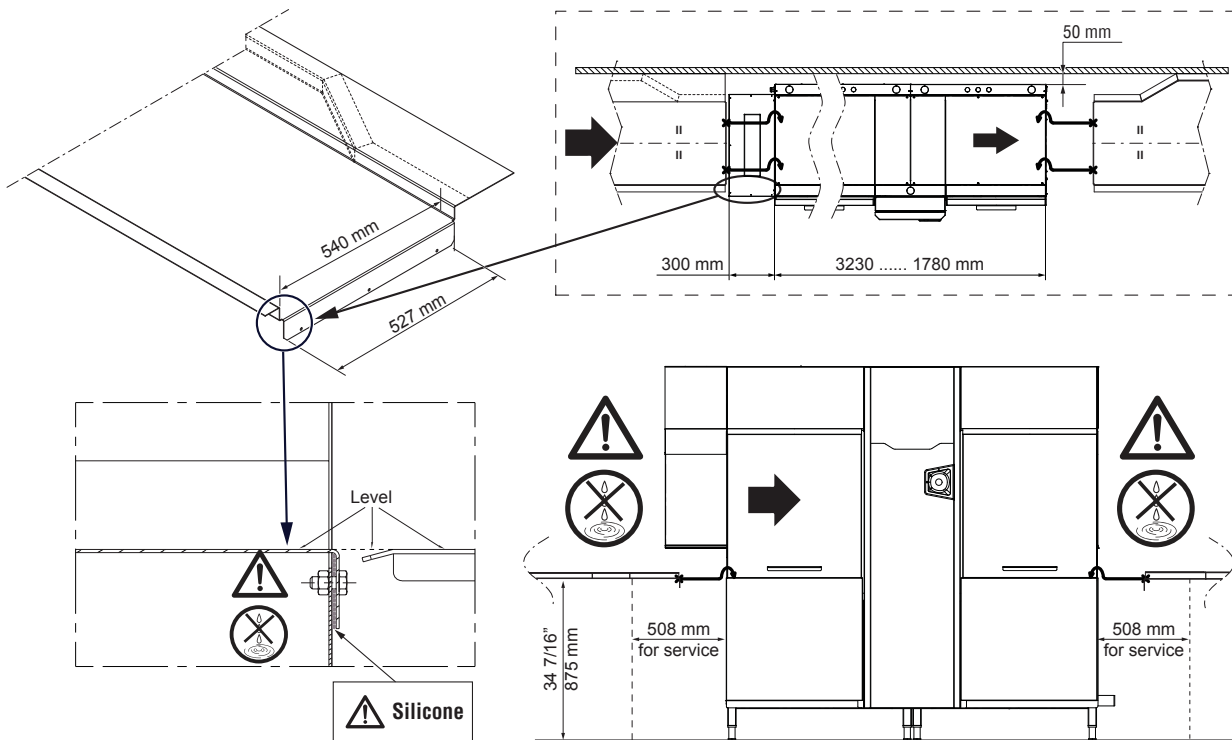


- CWI = Ulaz hladne vode
- D = Ispust
- EI = Električki priključak
- EO = Električka utičnica
- EQ = Ekvipotencijalni vijak
- ES = Električni signal (ULAZ/IZLAZ)
- HWI = Ulaz tople vode
- U = USB priključak
- WI = Ulaz vode

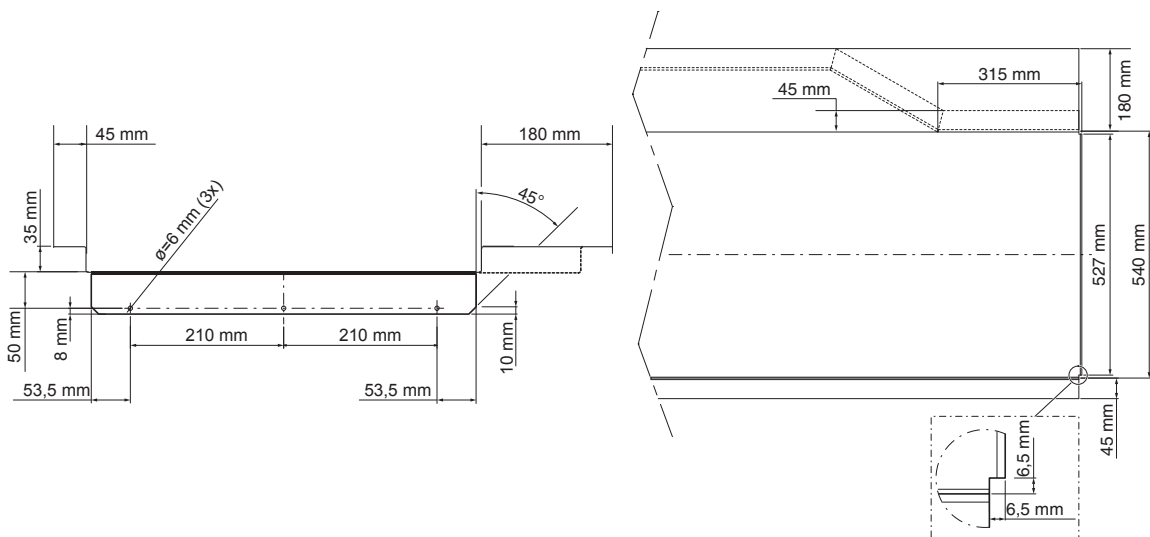
Gornja/e



RECOMMENDED TABLE CONNECTION

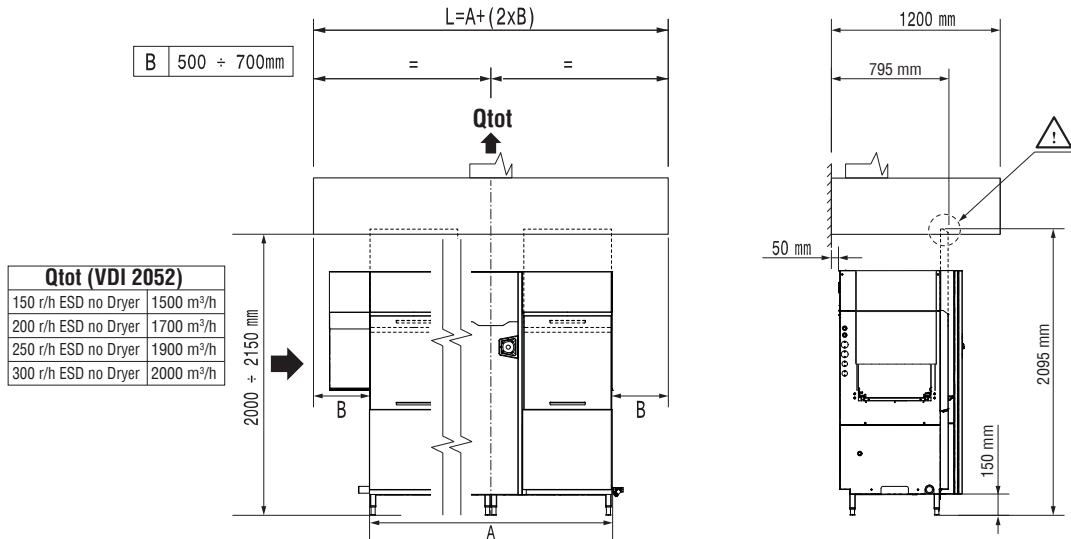
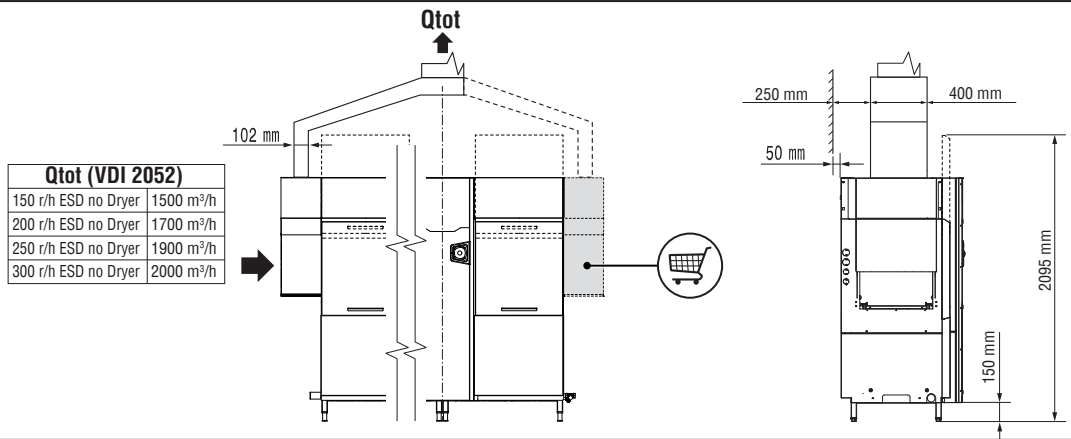
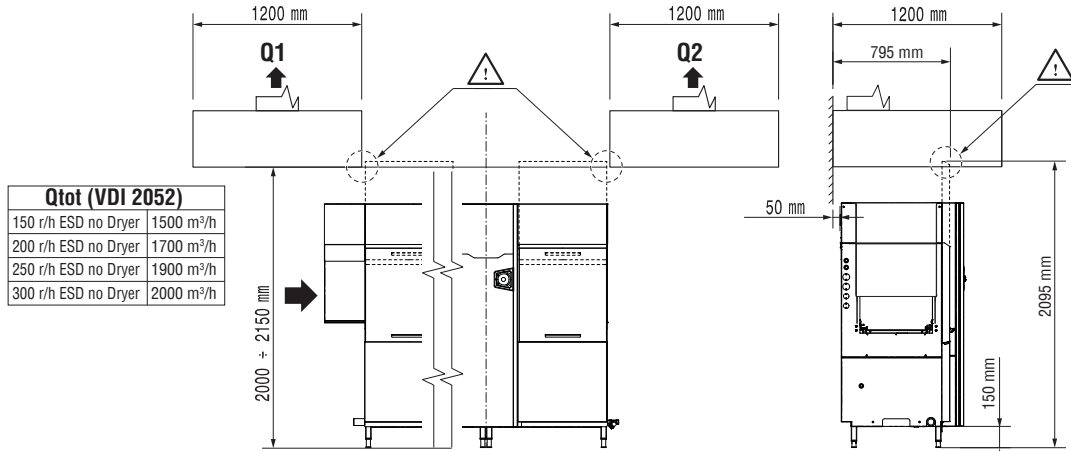


⚠ Apply silicone between the machine and the table and make sure that there are not any water leakages.



All tables must be connected to the dishwashing units according to local regulations and industry standards which may differ from the recommendations herein suggested. Electrolux Professional is not liable for any failure in complying with local design standards.

RECOMMENDED HOOD DESIGN OPTIONS



All exhaust hoods must be dimensioned and installed according to local regulations and industry standards which may differ from the recommendations herein suggested. Electrolux Professional is not liable for any failure in complying with local design standards.

DOC. NO. 59566N500
EDITION 03.2017